

**Witryna do lodów
SMILE 12, SMILE 18, SMILE 24**



- wentylowana witryna do lodów
- witryna do ekspozycji tzw. gór lodowych
- pojedyncza kurtyna powietrzna
- system szybkiego rozmrażania - 90sekund
- podgrzewana prosta lub gięta szyba
- hermetyczny agregat 230V
- dostępna w wersji z panelami (kolor do wyboru z palety kolorów RAL) lub pod zabudowę własną

W OPCJI:

- kółka
- myjka do gałkownic
- taca do ekspozycji ciast lodowych
- wkład do ekspozycji lodów na patyku
- system łączenia w ciągi
- witryna 2w1 (lodowo-cukiernicza)
- półhermetyczny agregat 400V
- agregat zewnętrzny
- witryna chłodzona wodą

	SMILE 12	SMILE 18	SMILE 24
temperatura produktu [°C]	-16/-18	-16/-18	-16/-18
zasilanie [V/Hz/F]	230/50/1	230/50/1	230/50/1
moc [kW]	0,8	0,9	1,2
moc w takcie odszraniania [kW]	1,05	1,43	2,19
klasa klimatyczna [C°/%UR]	4+ (32/60)	4+ (32/60)	4+ (32/60)
wymiary szer/gł/wys [cm]	115/87,2/130* 115/87,2/115** 115/87,2/133**	165/87,2/130* 165/87,2/115** 165/87,2/133**	217/87,2/130* 217/87,2/115** 217/87,2/133**
waga netto [kg]	140	246	306

*szyba gięta

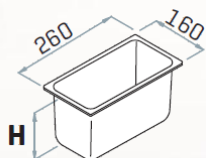
**szyba prosta

Sprawdź aktualną cenę - skontaktuj się z nami:

e-mail: biuro@vegagastro.pl

tel. 502 760 973 lub tel. 508 150 883

SZYBA GIĘTA

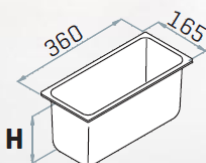


STANDARDOWE

H=120 [3,4 Lt.]

H=150 [4,25 Lt.]

H=170 [5 Lt.]

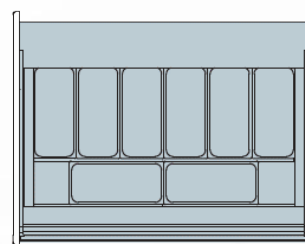
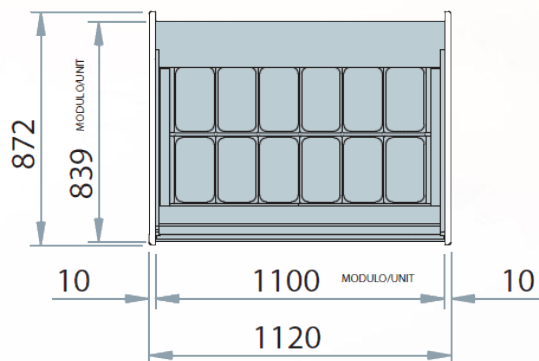


DŁUGIE

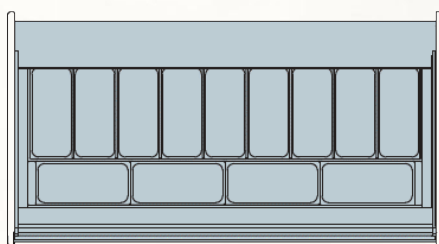
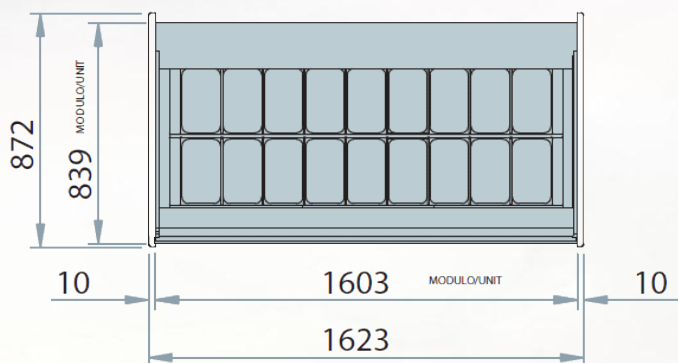
H=120 [5 Lt.]

H=150 [7 Lt.]

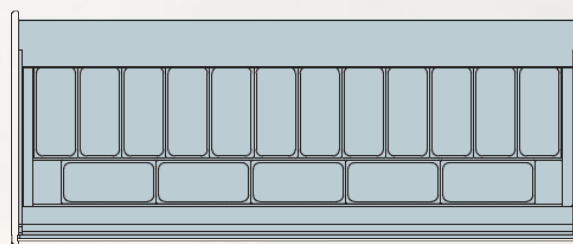
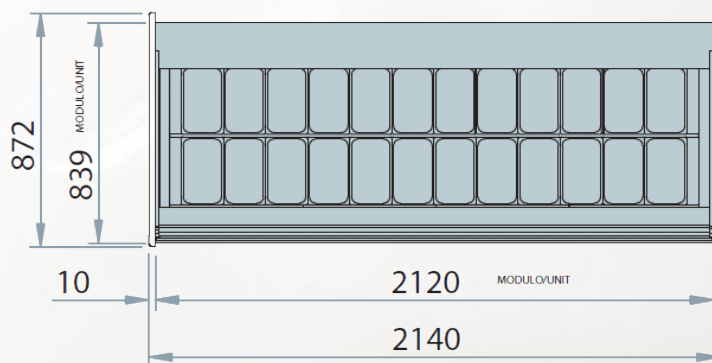
SMILE GELATO 12



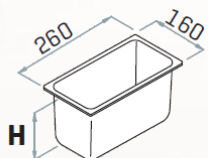
SMILE GELATO 18



SMILE GELATO 24



SZYBA PROSTA

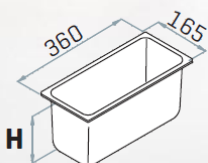


STANDARDOWE

H=120 [3,4 Lt.]

H=150 [4,25 Lt.]

H=170 [5 Lt.]

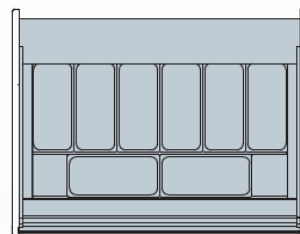
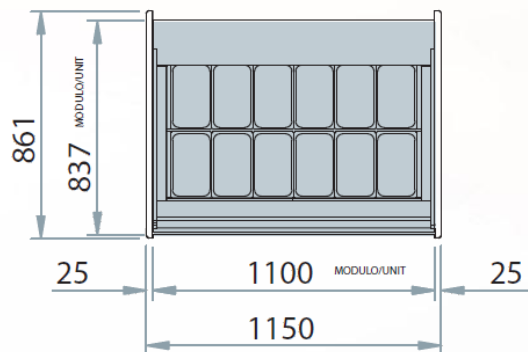


DŁUGIE

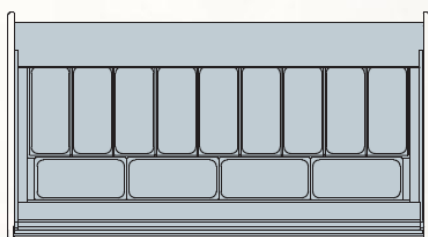
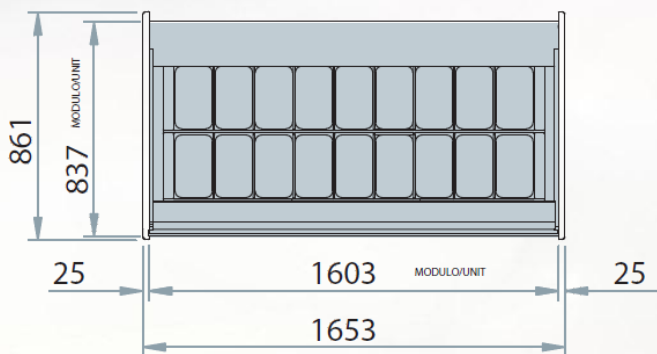
H=120 [5 Lt.]

H=150 [7 Lt.]

SMILE GELATO 12



SMILE GELATO 18



SMILE GELATO 24

