

Witryna do lodów MAGIC 12, MAGIC 18, MAGIC 24, MAGIC 45 °AP



- wentylowana witryna do lodów
- podwójna kurtyna powietrzna
- witryna do ekspozycji tzw. gór lodowych
- system szybkiego rozmrażania - 90sekund
- podgrzewana prosta szyba
- hermetyczny agregat 230V
- dostępna w wersji z panelami (kolor do wyboru z palety kolorów RAL) lub pod zabudowę własną
- dostępna w wersji na 12, 18, 24 kuwet standardowych oraz zaokrąglona pod kątem 45°
- dostępna w dwóch wysokościach 122cm lub 138cm
- dostępna również w wersji cukierniczej, do pralin, do podgrzewania

W OPCJI:

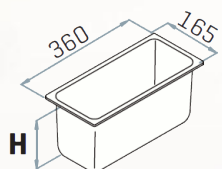
- kółka
- myjka do gałkownic
- taca do ekspozycji ciast lodowych
- wkład do ekspozycji lodów na patyku
- system łączenia w ciągi
- system dwóch stref temperatur
- witryna 2w1 (lodowo-cukiernicza)
- półhermetyczny agregat 400V
- agregat zewnętrzny
- witryna chłodzona wodą

	MAGIC 12	MAGIC 18	MAGIC 24	MAGIC 45°AP
temperatura produktu [°C]	-16/-18	-16/-18	-16/-18	-16/-18
zasilanie [V/Hz/F]	230/50/1	230/50/1	230/50/1	230/50/1
moc [kW]	1,51	2,08	2,5	2,08
moc w takcie odszraniania [kW]	2,15	3,53	3,8	3,53
klasa klimatyczna [C°/%UR]	4+ (32/60)	4+ (32/60)	4+ (32/60)	4+ (32/60)
wymiary szer/gł/wys [cm]	110/112/122 110/112/138	160/112/122 160/112/138	213,6/112/122 213,6/112/138	183,2/120,6/122 183,2/120,6/138
waga netto [kg]	235* 245**	325* 335**	390* 400**	325* 335**

*waga dla witryny o wysokości 122cm

**waga dla witryny o wysokości 138cm

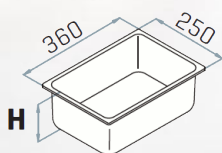
MAGIC GELATO 12



STANDARDOWE

H=120 [5 L]

H=150 [7 L]

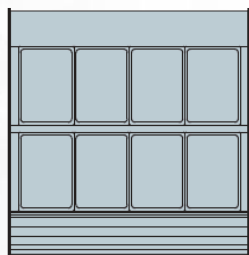
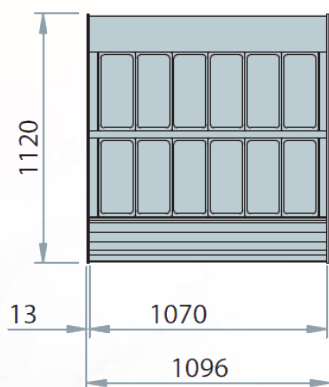


SZEROKIE

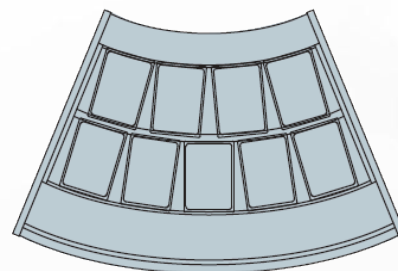
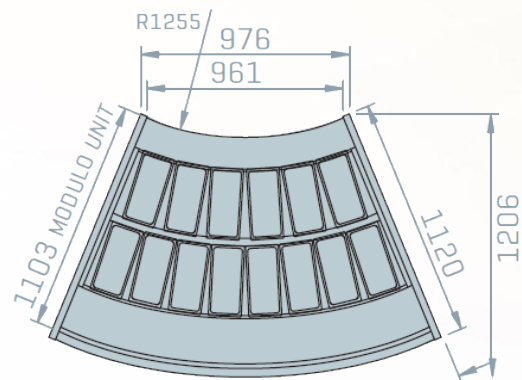
H=80 [7 L]

H=120 [10 L]

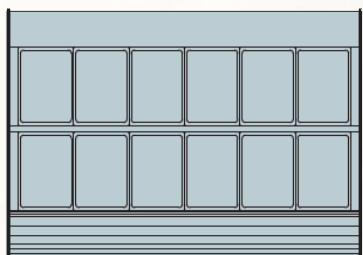
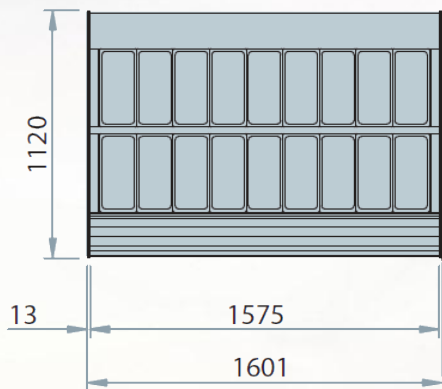
H=150 [12 L]



MAGIC GELATO 45° AP



MAGIC GELATO 18



MAGIC GELATO 24

